

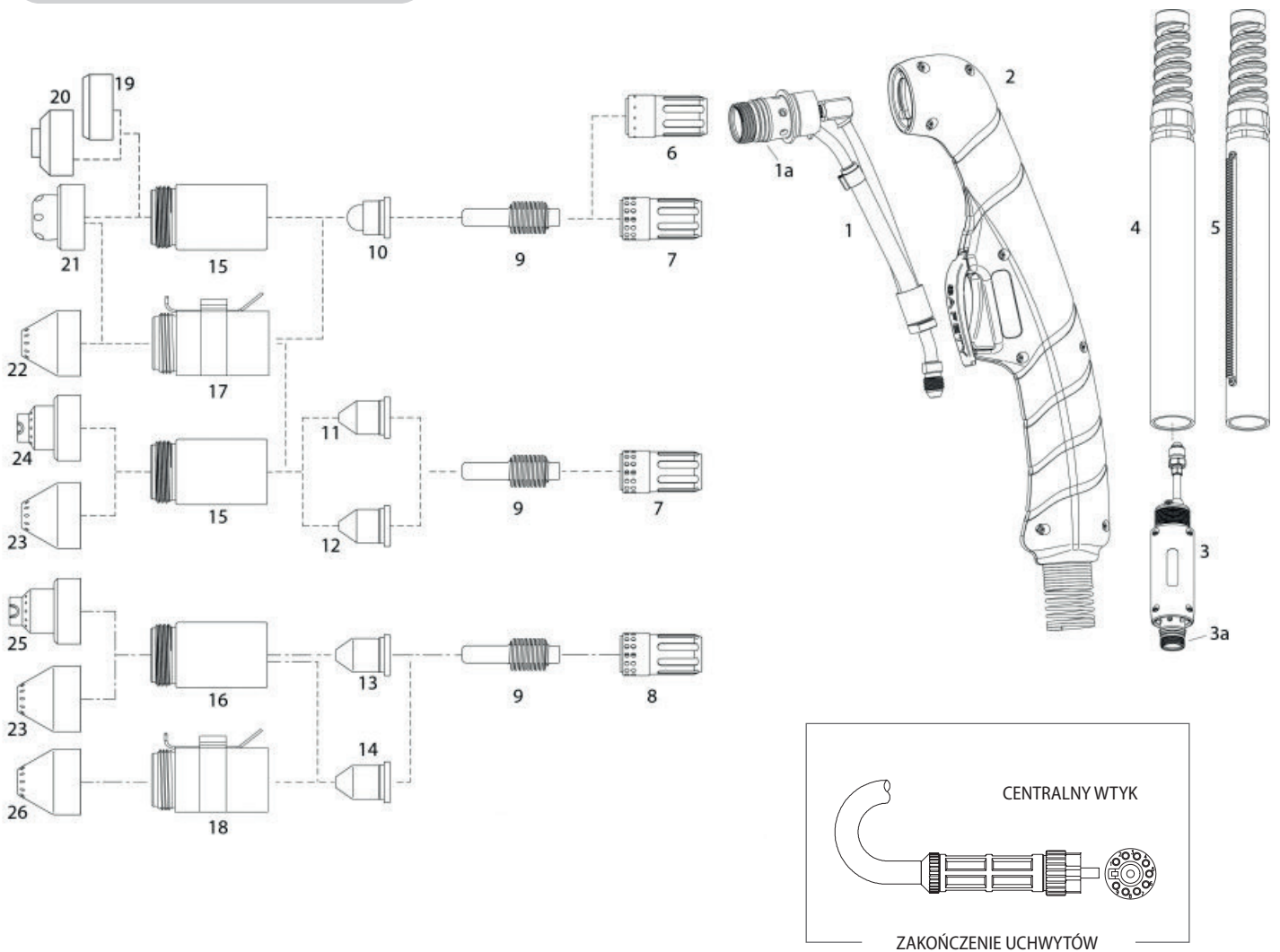
SPARTUS® SP45HY/85HY/125HY
SP45MY/85MY/125MY



EN 60974-7



Prąd cięcia	40-125A
Gaz	powietrze / N ₂
Cykl pracy	60%
Ciśnienie robocze	5.0 - 6.0bar
Przepływ powietrza	295l/min
Zajazzenie łuku	bez HF
Wypływ gazu po zakończeniu cięcia	45s



KOD	OPIS
SP45-85-125-H-SP2-7.5	SP45HY / SP85HY / SP125HY ręczny uchwyt do cięcia kpl. 7.5m (centralny wtyk)
SP45-85-125-H-SP2-15	SP45HY / SP85HY / SP125HY ręczny uchwyt do cięcia kpl. 15m (centralny wtyk)
SP45-85-125-M-SP2-7	SP45MY / SP85MY / SP125MY maszynowy uchwyt do cięcia kpl. 7.5m (centralny wtyk)
SP45-85-125-M-SP2-15	SP45MY / SP85MY / SP125MY maszynowy uchwyt do cięcia kpl. 15m (centralny wtyk)

LP.	KOD	[H]	[M]	OPIS
1	NW05900	✓		Korpus palnika
1a	NW03700.60	✓	✓	O-ring
2	NW05905	✓		Rękojeść
3	NW05910		✓	Korpus palnika
3a	07300.60	✓	✓	O-ring
4	NW07218		✓	Rękojeść uchwytu maszynowego
5	NW07219		✓	Rękojeść uchwytu maszynowego z listwą zębatą
6	NW60032	✓	✓	Pierścień zawirowujący 45A „Precyzyjne cięcie” Max Life
7	NW60042E	✓	✓	Pierścień zawirowujący 45-85A
	NW60042	✓	✓	Pierścień zawirowujący 45-85A
8	NW60040E	✓	✓	Pierścień zawirowujący 100-125A
	NW60040	✓	✓	Pierścień zawirowujący 100-125A
9	NW52677	✓	✓	Elektroda 45-100A
10	NW51415	✓	✓	Dysza 45A „Precyzyjne cięcie” F.C.
11	51417G	✓		Dysza 65-85A
12	NW51416	✓	✓	Dysza 45A
	NW51417	✓	✓	Dysza 65A
	NW51418	✓	✓	Dysza 85A
13	51418G	✓	✓	Dysza 105A
	51419G	✓	✓	Dysza do żłobienia 125A
14	NW51419	✓	✓	Dysza 105A
	51419.16	✓	✓	Dysza 125A
15	NW60309A	✓	✓	Oslona dyszy 45-85A
	60309AV	✓	✓	Oslona dyszy 45-85A Max Life
16	NW60309B	✓	✓	Oslona dyszy 105A
	60309BV	✓	✓	Oslona dyszy 125A Max Life
17	60309HA		✓	Oslona dyszy 45-85A
18	60309HB		✓	Oslona dyszy 100-125A
19	NW51928	✓	✓	Deflektor
20	51931	✓	✓	Deflektor 45A Precyzyjne cięcie
21	51929		✓	Pierścień dystansowy precyzyjne cięcie 45A
22	NW51922		✓	Pierścień dystansowy 45-85A
23	51927G	✓		Pierścień dystansowy do żłobienia
24	NW51921	✓		Pierścień dystansowy 45-85A
25	NW51926	✓		Pierścień dystansowy 105A
26	NW51927		✓	Pierścień dystansowy 105A

[H] – części stosować w uchwycie ręcznym

[M] – części stosować w uchwycie maszynowym

SPARTUS®/NW® nie jest marką zależną i/lub w jakikolwiek inny sposób związaną z ABITIG®, AMPHENOL®, ASPA®, BESTER®, BINZEL®, CEA®, CEBORA®, ESAB®, EWM®, FALTIG®, FRO®, FRONIUS®, HARRIS®, HYPERTHERM®, KJELLBERG®, LINCOLN®, L-TEC®, MAGNUM®, OTC®, SAF®, SHERMAN®, TELWIN®, THERMAL DYNAMICS®, TRAFIMET®, TUCHEL®.

Nazwy firm oraz ich produkty przywołane zostały pod rządami obligatoryjnego przepisu art. 156 ust.1, pkt 3 ustawy Prawo Własności Przemysłowej dla wygody kupującego i odnoszą się do podanego kodu i opisu części zastępowanej.